

Fig A
 8.4.13.1(11)
 9.4.2.4(13)
 9.2.4.4(9)
K: 33

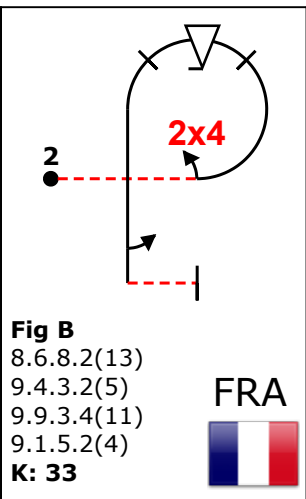


Fig B
 8.6.8.2(13)
 9.4.3.2(5)
 9.9.3.4(11)
 9.1.5.2(4)
K: 33

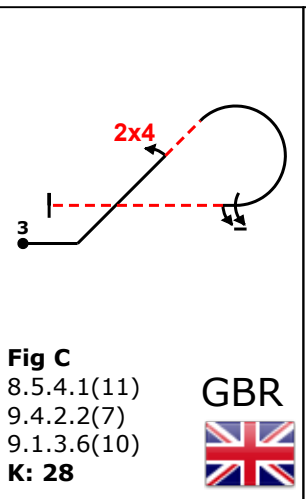


Fig C
 8.5.4.1(11)
 9.4.2.2(7)
 9.1.3.6(10)
K: 28

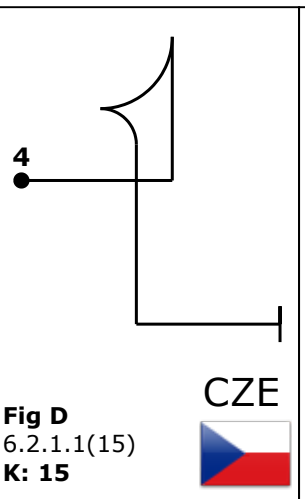


Fig D
 6.2.1.1(15)
K: 15

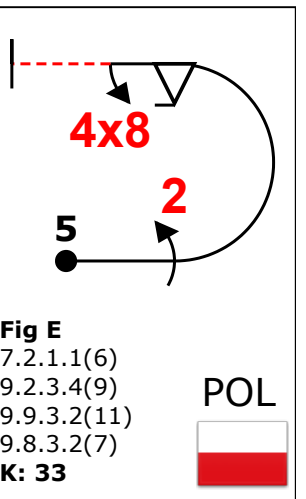


Fig E
 7.2.1.1(6)
 9.2.3.4(9)
 9.9.3.2(11)
 9.8.3.2(7)
K: 33

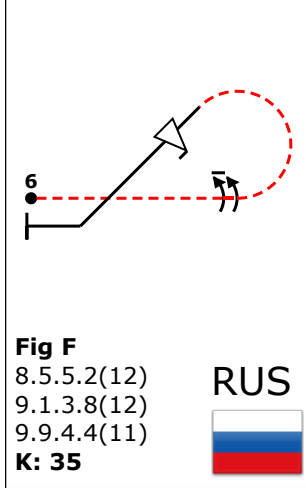


Fig F
 8.5.5.2(12)
 9.1.3.8(12)
 9.9.4.4(11)
K: 35

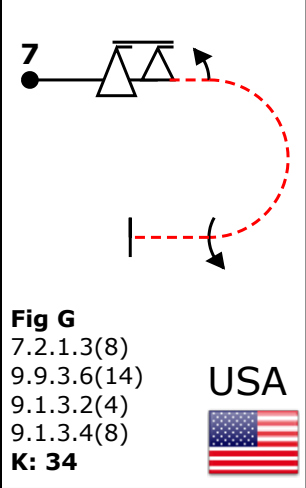


Fig G
 7.2.1.3(8)
 9.9.3.6(14)
 9.1.3.2(4)
 9.1.3.4(8)
K: 34

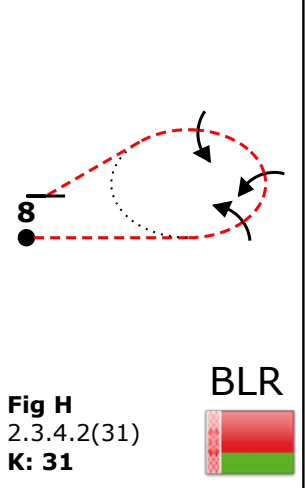


Fig H
 2.3.4.2(31)
K: 31

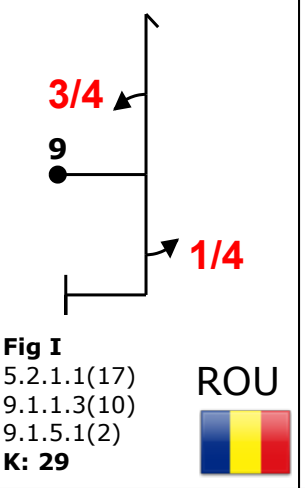


Fig I
 5.2.1.1(17)
 9.1.1.3(10)
 9.1.5.1(2)
K: 29

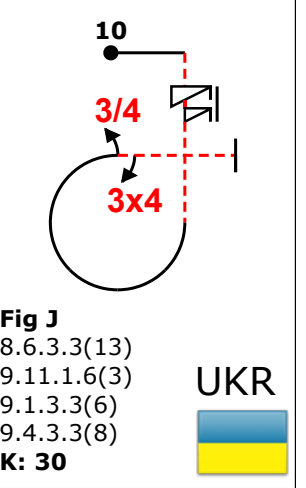


Fig J
 8.6.3.3(13)
 9.11.1.6(3)
 9.1.3.3(6)
 9.4.3.3(8)
K: 30

