

Pilot ID #

Advanced Free

Flight #

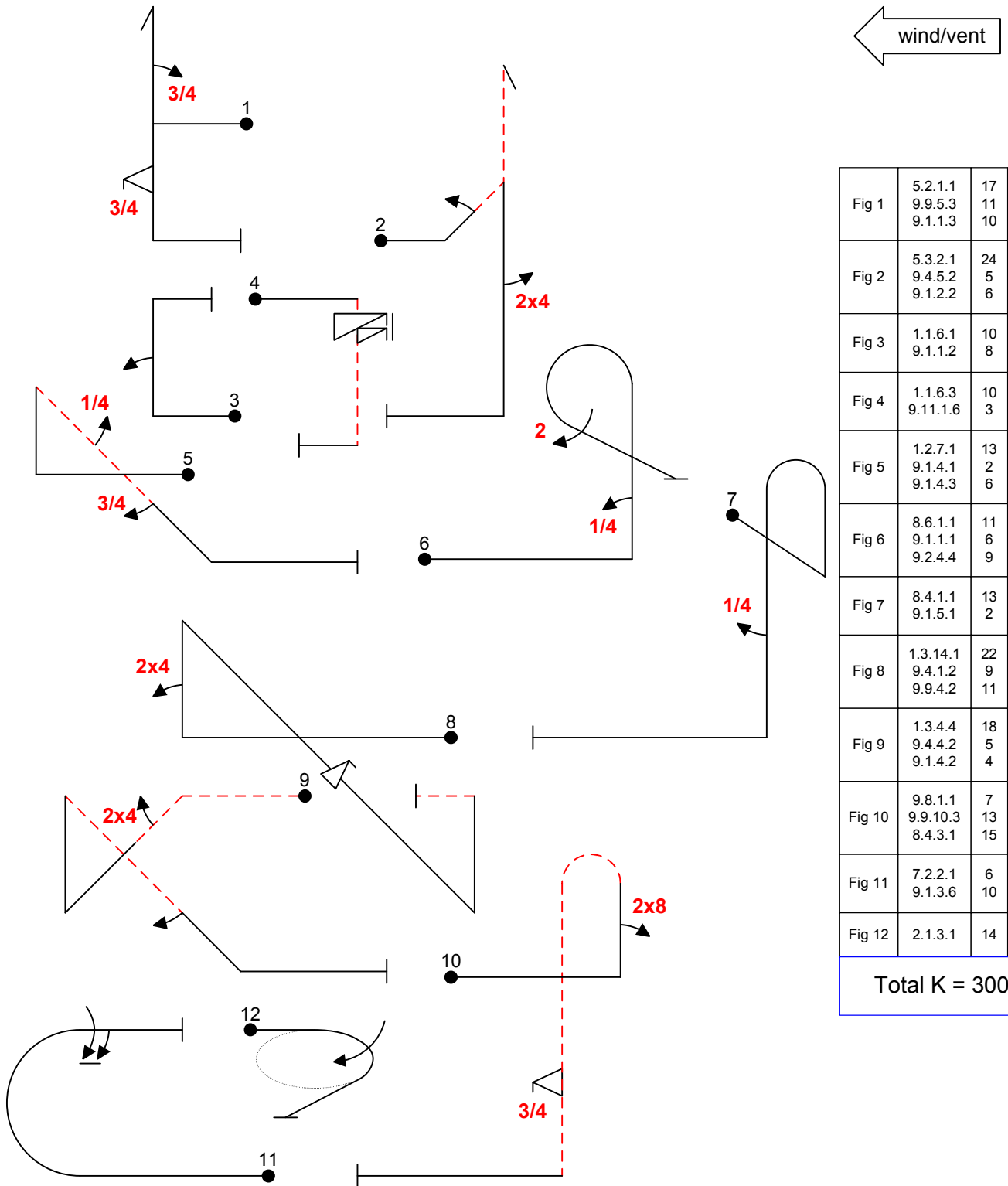


Fig 1	5.2.1.1 9.9.5.3 9.1.1.3	17 11 10	38
Fig 2	5.3.2.1 9.4.5.2 9.1.2.2	24 5 6	35
Fig 3	1.1.6.1 9.1.1.2	10 8	18
Fig 4	1.1.6.3 9.1.1.6	10 3	13
Fig 5	1.2.7.1 9.1.4.1 9.1.4.3	13 2 6	21
Fig 6	8.6.1.1 9.1.1.1 9.2.4.4	11 6 9	26
Fig 7	8.4.1.1 9.1.5.1	13 2	15
Fig 8	1.3.14.1 9.4.1.2 9.9.4.2	22 9 11	42
Fig 9	1.3.4.4 9.4.4.2 9.1.4.2	18 5 4	27
Fig 10	9.8.1.1 9.9.10.3 8.4.3.1	7 13 15	35
Fig 11	7.2.2.1 9.1.3.6	6 10	16
Fig 12	2.1.3.1	14	14

Total K = 300