

Pilot ID #

Advanced Free

Flight #

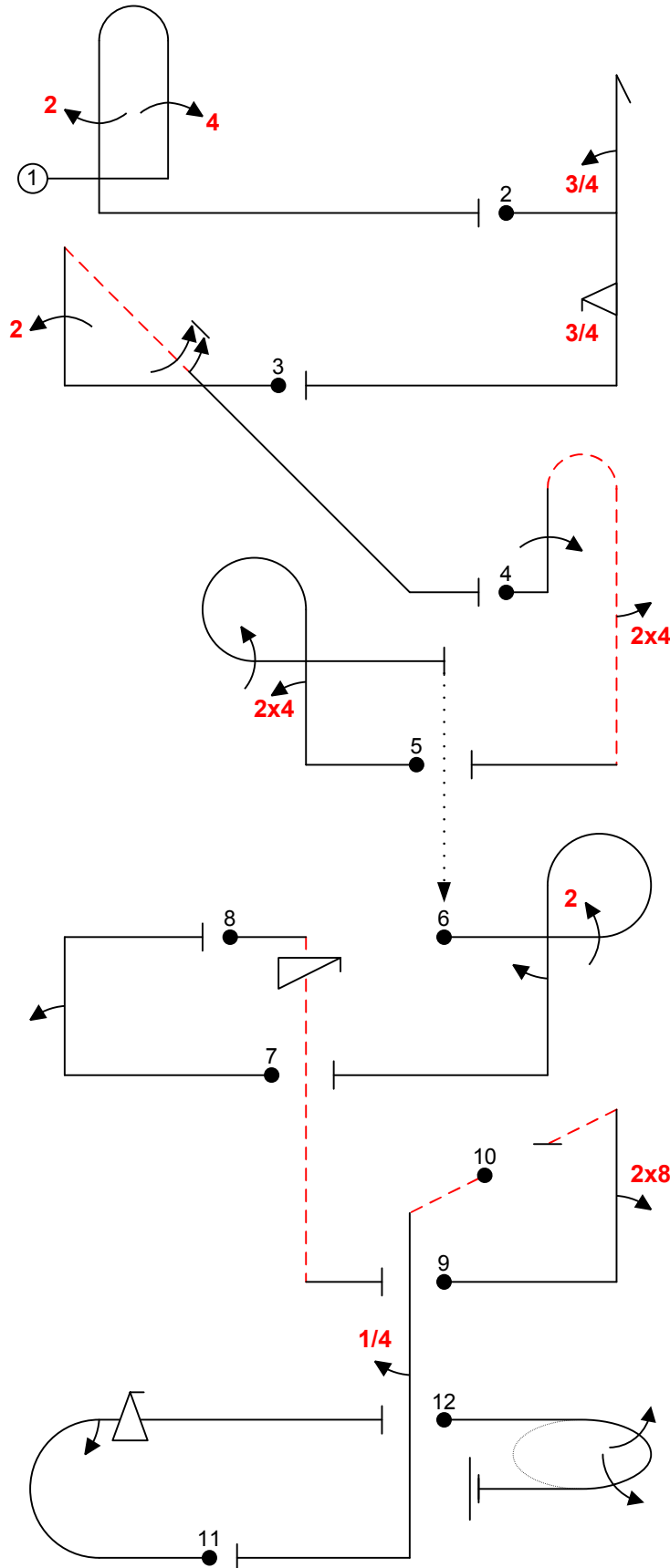
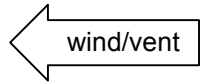


Fig 1	8.4.1.1 9.4.1.4 9.2.5.4	13 15 9	37
Fig 2	5.2.1.1 9.1.1.3 9.9.5.3	17 10 11	38
Fig 3	1.2.7.1 9.2.1.4 9.1.4.6	13 13 10	36
Fig 4	8.4.3.1 9.1.1.4 9.4.5.2	15 12 5	32
Fig 5	8.6.1.1 9.4.1.2 9.1.3.4	11 9 8	28
Fig 6	8.6.5.1 9.2.3.4 9.1.5.2	11 9 4	24
Fig 7	1.1.6.1 9.1.1.2	10 8	18
Fig 8	1.1.6.3 9.11.1.4	10 5	15
Fig 9	1.1.7.1 9.8.1.1	9 7	16
Fig 10	1.1.7.4 9.1.5.1	9 2	11
Fig 11	7.2.2.1 9.1.3.2 9.9.3.4	6 4 11	21
Fig 12	2.2.5.3	24	24

Total K = 300