



10th World Advanced Aerobatic Championships 2012

FORM B

Pilot ID #

Advanced Free

Flight #

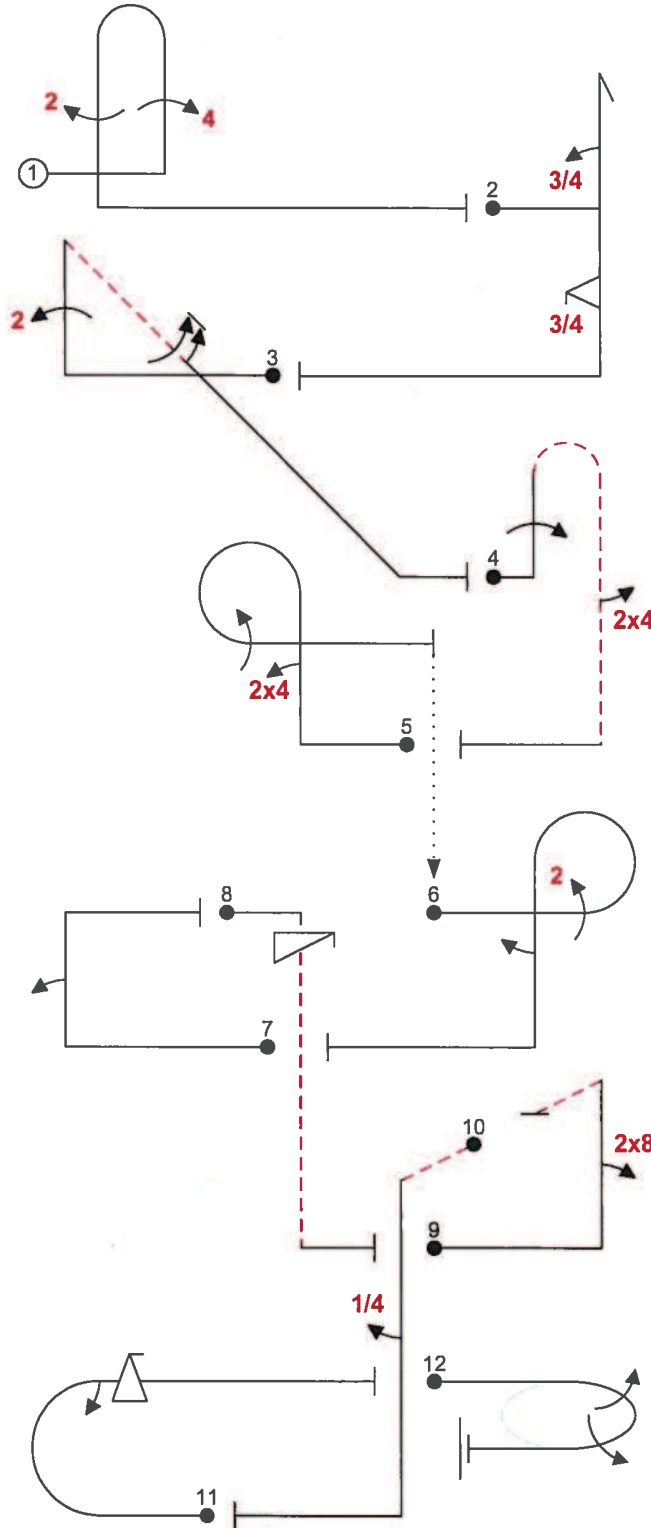


Fig 1	8.4.1.1	13	37
	9.4.1.4	15	
	9.2.5.4	9	
Fig 2	5.2.1.1	17	38
	9.1.1.3	10	
	9.9.5.3	11	
Fig 3	1.2.7.1	13	36
	9.2.1.4	13	
	9.1.4.6	10	
Fig 4	8.4.3.1	15	32
	9.1.1.4	12	
	9.4.5.2	5	
Fig 5	8.6.1.1	11	28
	9.4.1.2	9	
	9.1.3.4	8	
Fig 6	8.6.5.1	11	24
	9.2.3.4	9	
	9.1.5.2	4	
Fig 7	1.1.6.1	10	18
	9.1.1.2	8	
Fig 8	1.1.6.3	10	15
	9.11.1.4	5	
Fig 9	1.1.7.1	9	16
	9.8.1.1	7	
Fig 10	1.1.7.4	9	11
	9.1.5.1	2	
Fig 11	7.2.2.1	6	21
	9.1.3.2	4	
	9.9.3.4	11	
Fig 12	2.2.5.3	24	24
Total K = 300			