



Pilot ID #

Advanced 1st Unknown

Flight #

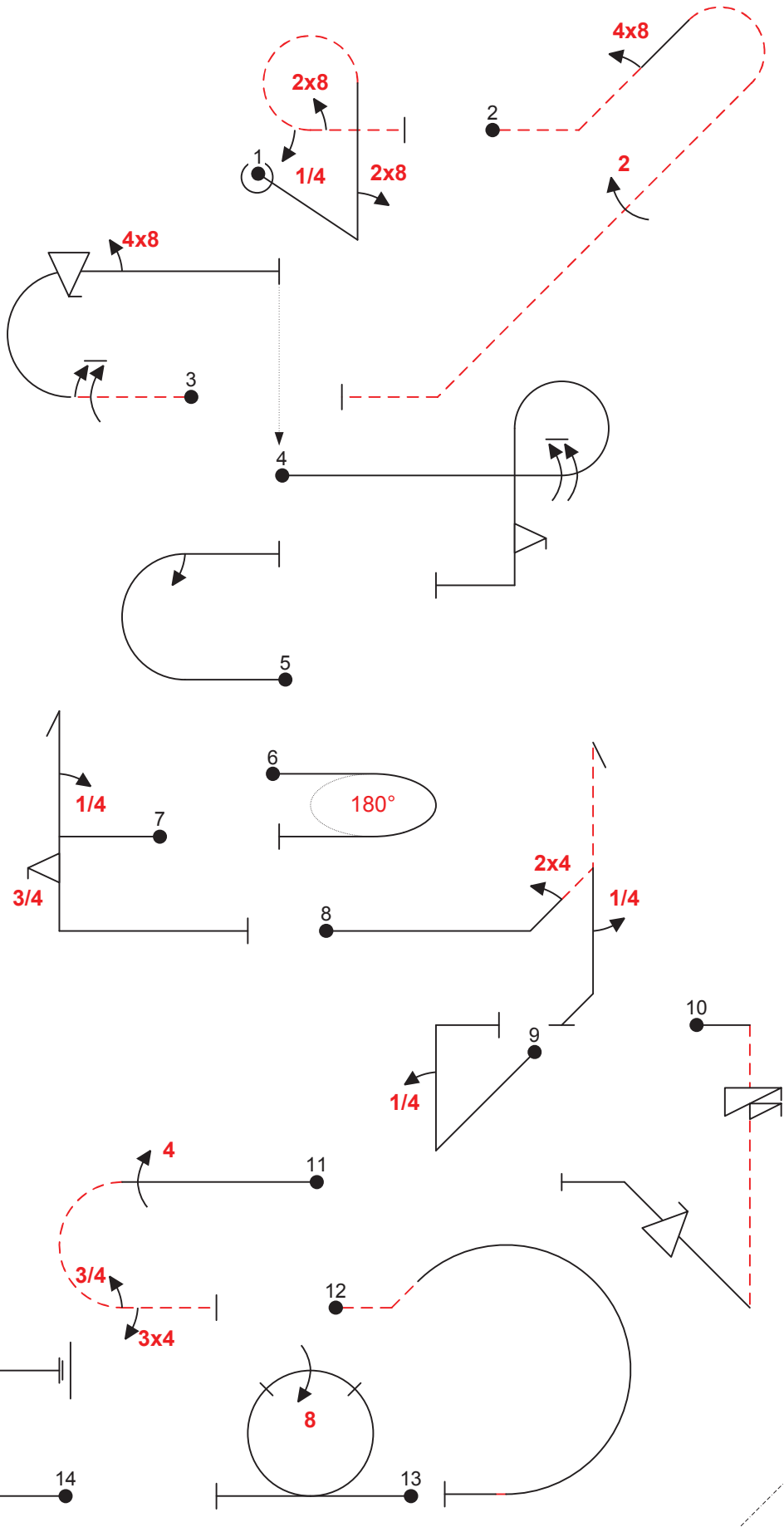
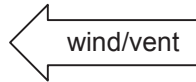


Fig 1	8.6.3.1	15	27
	9.8.1.1	7	
	9.1.3.1	2	
	9.8.3.1	3	
Fig 2	8.4.15.2	16	34
	9.8.2.2	9	
	9.2.4.4	9	
Fig 3	7.2.4.2	6	34
	9.1.3.6	10	
	9.9.3.4	11	
	9.8.3.2	7	
Fig 4	8.6.5.1	11	34
	9.1.3.8	12	
	9.9.5.2	11	
Fig 5	7.2.2.1	6	10
	9.1.3.2	4	
Fig 6	2.2.1.1	4	4
Fig 7	5.2.1.1	17	34
	9.1.1.1	6	
	9.9.5.3	11	
Fig 8	5.3.2.1	24	33
	9.4.2.2	7	
	9.1.5.1	2	
Fig 9	1.1.6.1	10	16
	9.1.1.1	6	
Fig 10	1.2.6.3	15	31
	9.11.1.6	3	
	9.9.2.4	13	
Fig 11	7.2.1.3	8	33
	9.4.3.4	11	
	9.1.3.3	6	
	9.4.3.3	8	
Fig 12	8.5.1.2	10	10
Fig 13	7.4.1.1	10	25
	9.8.3.4	15	
Fig 14	7.2.2.1	6	27
	9.1.3.2	4	
	9.2.3.6	12	
	9.4.3.2	5	
<b>Total K = 352</b>			