

Fig A
7.2.3.3(6)
9.9.3.6(14)
9.1.3.4(8)
9.1.3.8(12)
K: 40

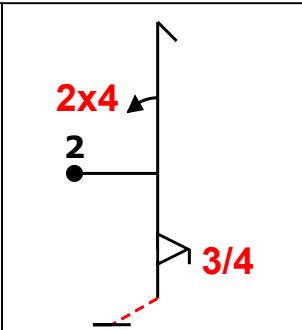


Fig B
5.2.1.3(18)
9.4.1.2(9)
9.9.5.3(11)
K: 38

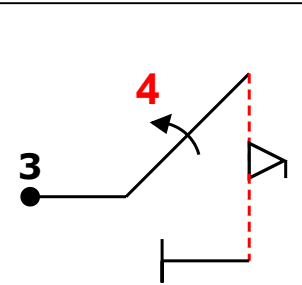


Fig C
1.2.1.1(13)
9.4.2.4(13)
9.9.10.2(13)
K: 39

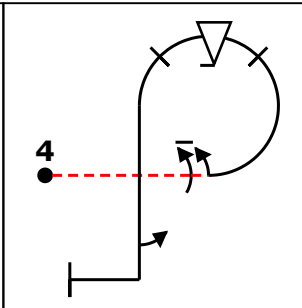


Fig D
8.6.7.2(12)
9.1.3.6(10)
9.9.3.4(11)
9.1.5.2(4)
K: 37

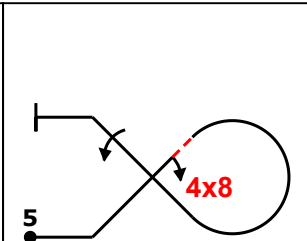


Fig E
7.3.2.1(14)
9.8.2.2(9)
9.1.2.4(10)
K: 33

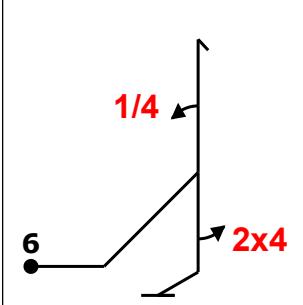


Fig F
5.3.1.1(18)
9.1.1.1(6)
9.4.5.2(5)
K: 29

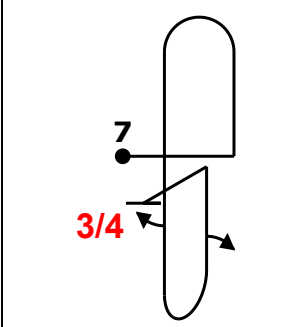


Fig G
8.8.2.1(19)
9.1.5.3(6)
9.1.1.2(8)
K: 33

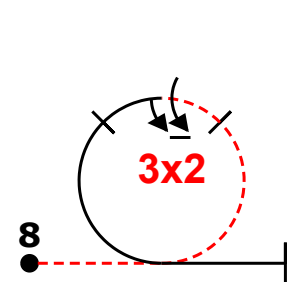


Fig H
7.4.2.2(12)
9.2.3.6(12)
K: 24

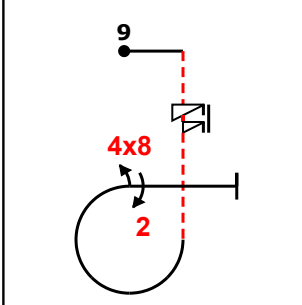


Fig I
8.6.4.3(13)
9.11.1.6(3)
9.8.3.2(7)
9.2.3.4(9)
K: 32

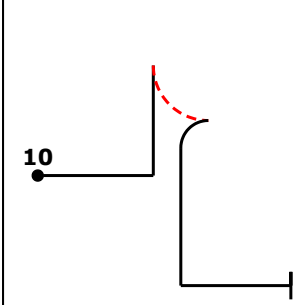


Fig J
6.2.2.1(15)
K: 15

